



GOAVEC
ENGINEERING

GOAVEC ENGINEERING

116, Rue d'Argentan

61006 ALENÇON

FRANCE

Tél. : +33.2.33.81.30.00

Fax : +33.2.33.81.30.31

Service client: serviceclient@geps-services.com

www.goavec.com

VOS COORDONNEES

Your data

NOTICE D'INSTRUCTIONS / *Maintenance instructions*

TANK DE STOCKAGE/STORAGE TANK
Capacité LITRES / Capacity ltrs or gls

Exemple de numéro de série AVANT 2010 / Example of serial number BEFORE 2010 :

Affaire n° - Serial number
→ **86 JC 005** ←
Plan d'ensemble - Drawing
A 9274

Exemple de numéro de série APRES 2010 / Example of serial number AFTER 2010 :

Affaire n° - Serial number
→ **14 0000 AP 01** ←
Plan d'ensemble :
D 15863 / Drawing

Références du projet – **Project reference**

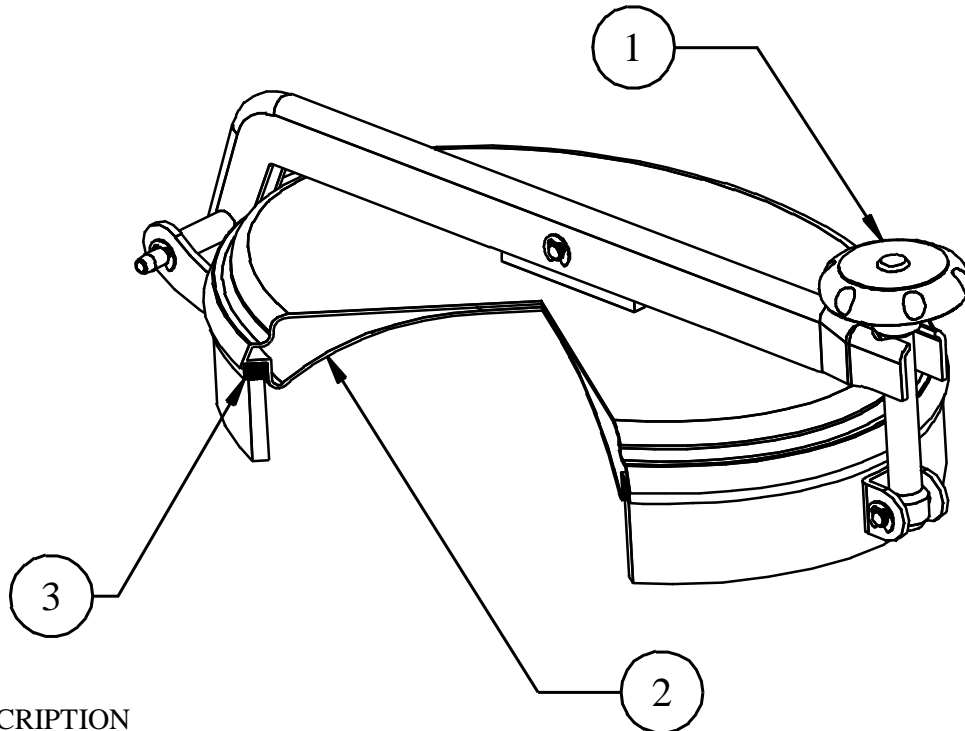
GOAVEC ENGINEERING	NOM CLIENT/ Customer
	N°COMMANDE CLIENT PO NUMBER

Rep.1

TRAPPE P21-507

Qté : 1

TH 25 MU 01



- DESCRIPTION

Porte extérieur ovale avec calotte anti-rétention.
Le passage utile est de 307x442 mm.